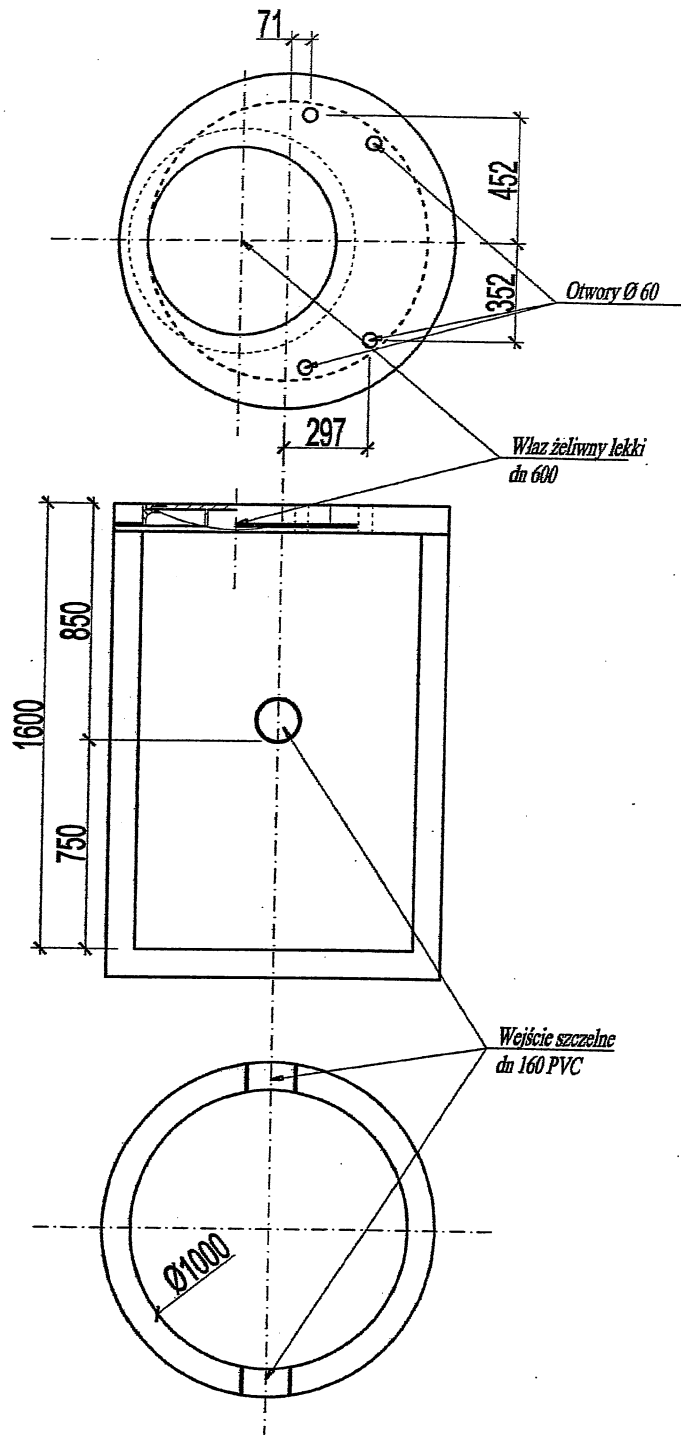


STUDZIENKA WEWNĘTRZNA MONOLITYCZNA



PROJEKTOWANIE ORAZ NADZÓR W BUDOWNICTWIE
mgr inż. Janusz Drożak Bielsko-Biała ul. Wysoka 8

inwestycja:	Rozbudowa kompostowni komorowej o moduł do produkcji stabilizatu Zywiec ul. Kabaty 2	Stadium opracow:	proj. wykonawczy
inwestor:	Beskid Zywiec Spółka z o.o. w Żywcu ul. Kabaty 2	Branża:	konstrukcja
tytuł rysunku:	STUDZIENKA WEWNĘTRZNA ODCIEKU	Data:	20-01-2014
Podpis:	Projektant: mgr inż. Janusz Drożak nr uprawn. 6/84/Kt	Skala:	1:25
		Rys. nr:	